



PRODUCT INFORMATION

手術用顕微鏡総合カタログ

三鷹光器は望遠鏡、航空宇宙のノウハウを活かして

医療の現場に革新を起こしてきました。

そしてこれからも日本の技術とドクターのアイデアをコラボレーションさせ、

今までにない革新的な製品を提供していきます。

- | | | |
|----|-------------|---------------------|
| 04 | 手術用顕微鏡 | MM80/SOH |
| 06 | 手術用顕微鏡 | MM80/YOH MM51/YOH |
| 08 | 3Dビデオ手術用顕微鏡 | KestrelView II |
| 09 | 内視鏡保持器 | UniArm・Point Setter |
| 10 | 仕様 | |





MM80/SOH

顕微鏡MM80の特徴

High Speed Zoom

三鷹光器はさらなるステップアップとして「High Speed Zoom」を開発しました。一度の症例で何度も繰り返される倍率操作。低倍・高倍をスムーズかつスピーディーに。それは時間短縮だけでなく、低侵襲手術につながります。

スタンドSOHの特徴

Auto Balance

三鷹光器は永く望遠鏡、航空宇宙の仕事に携わってきました。その卓越した技術と斬新なアイデアを活かし完成したのがSOHです。ボタン操作一つでこれまでにない無重力のバランスを提供します。



コンパクトなサイズ

最小限のボディサイズで最大限の機能を発揮。コンパクトな鏡筒の接眼部はバタフライ動作が可能で、抜群の取り回しで様々な角度からのアプローチも可能にします。



倍率

1:8倍率比を採用することにより、倍率は20倍以上に。細かな小血管も確実に捉え、精度の高い手術を可能にします。



ワーキングディスタンス

コンパクト設計のMM80はゆとりのある作業空間を生み出します。術者にとって長時間でも疲労の少ない快適な作業スペースを提供します。



ヘッドアップディスプレイ

倍率、ワーキングディスタンス、光量。術者にとって必要な情報を表示してくれます。ドクターの声がかたちになった一例です。
※スタンドSOHの特徴



ドレープ吸引装置

ワンタッチで簡単にドレープ内の空気を排気し、迅速に顕微鏡システムにフィットします。顕微鏡の操作性を妨げることなく、快適な空間を提供します。



フォーカスガイドレーザー

顕微鏡移動時にフォーカス位置を示すガイドレーザー光を照射します。ガイドレーザーにより、素早く正確にフォーカス調整を行う事が可能です。



400W キセノン光源

より明るい視野を。従来の300Wキセノンランプに比べ120% (当社比) 明るい視野を確保します。
※スタンドSOHの特徴

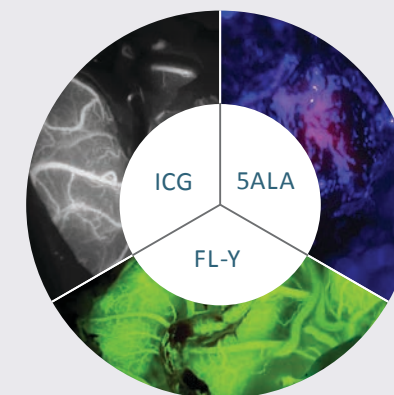
●安全性

独立した光源：400Wキセノンランプを2基 (メインとスペア) 装備しています。完全に独立している為、トラブルがあった際はボタン操作一つで切り替えることができます。

●ティッシュケア

作業距離に合わせて光量を安全な状態へ導きます。

Three fluorescences 3つのサポート



判断が困難な手術では術中蛍光観察は不可欠です。術者の判断の質を上げるサポートも充実しています。

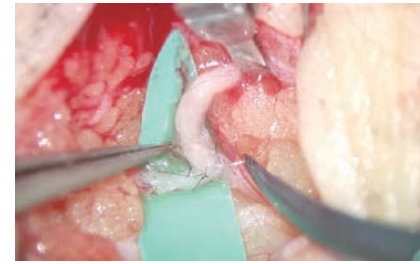
- ICG : 術中血管観察モジュール
- 5ALA : 術中腫瘍モジュール
- FL-Y : フルオレセイン観察モジュール

MM80/YOH MM51/YOH

解像度革命

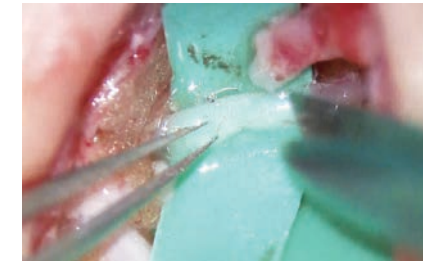
Resolution Revolution

今まで見る事の出来なかった領域に到達し、手技をワンランク上へと導きます。



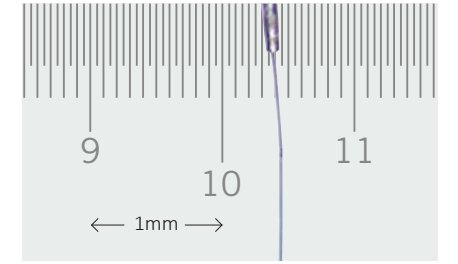
圧倒的な解像度

今までにないクリアな見え味。高倍率でも鮮明な画像を提供し、外科医が1mm以下の血管でもストレスなく手術する事を可能に。



明るい視野

高倍率時は暗くなるという常識を覆します。シンプルな顕微鏡MM51と、透過率に優れた大型対物レンズにより、他にはない明るさを提供します。



77倍の世界

MM51の大型対物レンズと先進の1:8ズームシステムを組み合わせることで、他の顕微鏡の2倍以上の倍率が手に入ります。

※目盛0.05mm単位



高倍率モード/深度コントロール

通常倍率から1.6倍の高倍率モードへ。主術者と助手がそれぞれ独立して切り替えることができます。また、焦点深度を無段階に調整が可能です。症例・倍率によって術者の思いのままに。



取外し簡単な構造

交換式にする事で、高倍率を保ちながらも、最高の解像度・十分な明るさを可能にします。術式に合わせて理想のレンズをお選びください。



収納スペース

コンパクトなスタンドにも関わらず、大容量の収納スペース。カメラのCCU、録画機器など搭載可能です。



自由度の高い可変鏡筒

接眼部はバタフライ機能を有しております。また双眼可変鏡筒には回転機構も備っており、斜方面からの観察時に術者の負担を軽減します。回転部は360°回転可能で術者の体格に合わせたポジショニングが可能です。



ドレープ吸引装置

ワンタッチで簡単にドレープ内の空気を排気し、迅速に顕微鏡システムにフィットします。顕微鏡の操作性を妨げることなく、快適な空間を提供します。



300W キセノン光源

●安全性
独立した光源：300Wキセノンランプを2基（メインとスペア）装備しています。完全に独立している為、トラブルがあった際はボタン操作一つで切り替えることができます。

●ティッシュケア
作業距離に合わせて光量を安全な状態へ導きます。

KestrelView II

3Dビデオ手術顕微鏡に
1:8倍ズーム・ワイドレンジ
マルチフォーカスWD=300mm~1000mmの光学系を搭載

本装置は、特に整形、形成、心臓外科用に開発した3Dビデオ手術顕微鏡です。
従来の手術顕微鏡のように接眼レンズを覗く必要がなく、
3Dモニターに映し出された映像により手術をおこなえますので、
長時間の手術でも疲労を最小限に抑えることができます。
また、複数人で3D観察ができるため教育的価値も高いものです。



観察方向チルト操作

顕微鏡観察方向のチルトは、前後方向及び左右方向に自在に動かすことができます。移動部分の動きが非常に軽量ですので、片手で簡単にチルト操作をコントロールできます。



コントロールユニット

コントロールパネルは視認性に優れたアナログ表示を採用。操作箇所が明瞭です。



スタンド搭載3D Full HD液晶モニター

専用のモニターアームを備え自由なポジショニングを可能とし、医療用3D液晶モニターはFull HDパネルを採用し、高精細・高輝度で水平視野角178度の自然な画像を表示します。



ドレープ吸引装置

ワンタッチで簡単にドレープ内の空気を排気し、迅速に顕微鏡システムにフィットします。顕微鏡の操作性を妨げることなく、快適な空間を提供します。



フォーカスガイドレーザー

顕微鏡移動時等にフォーカス位置を示すガイドレーザー光を照射する事が可能です。ガイドレーザーにより、素早く正確にフォーカス調整を行う事が可能です。



高輝度LED照明

高輝度LED照明で、明るい術野と疲れの少ない3D映像技術により安心して観察が可能です。

UniArm

- ・アタッチメント交換により、様々な内視鏡が取付可能
- ・バランス構造により、滑らかな操作性と確実な固定
- ・ハンドスイッチによる簡単操作
- ・広いアーム可動範囲
- ・支柱昇降機構により、幅広いセッティングが可能(300mm)
- ・電気を使わない窒素ガス圧制御
- ・移動の楽なフロアスタンド
- ・収納時に場所をとらない省スペース設計



内視鏡ホルダー

5~20mmの各社硬性鏡に対応



マイクロマニピュレーター

X軸方向移動範囲±2.8°
Y軸方向移動範囲±2.8°
Z軸方向移動範囲50mm
(インデックス付)

Point Setter

簡単操作でフリー/ロックが行え、ドクターの第三の手として手技を助けます。先端のホルダーを交換することで、各メーカーの内視鏡を簡単に取り付け可能。



主要性能

		MM80/SOH 手術用顕微鏡	MM80/YOH 手術用顕微鏡
顕微鏡本体	ズーム比 フォーカス調整 照明 バランス調整方式 対物レンズ部分 滅菌ガラス ドレープ吸引装置	1:8 電動制御 WD=200～600mm 電動制御 同軸照明 全方向 重量平衡 ○ ○	1:8 電動制御 WD=200～600mm 電動制御 同軸照明 全方向 重量平衡 ○ ○
	滅菌ドレープ	ラテックスフリー	ラテックスフリー
スタンド	バランス調整 顕微鏡本体 前後(A軸)・上下(B軸) バランス調整 左右(C軸) アーム全体 バランス調整(D軸) オートバランス機構	電動オート 電動オート 電動オート ○	マニュアル 電動マニュアル 電動マニュアル ×
	チルト調整 稼働部分 ロック解除 顕微鏡観察方向 左右操作 (X) 顕微鏡観察方向 前後操作 (Y) フットスイッチペダル (ハンズフリー) ハンドグリップ (ジョイスティック) 操作	電磁制御 100° (-50°～+50°) 150° (-30°～+120°) ○ 電動操作可能	電磁制御 100° (-50°～+50°) 150° (-30°～+120°) ○ 電動操作可能
	照明	主照明光源・予備照明光源	400W ダブルキセノンランプ
	本体データ 電源 消費電力 床占有面積 収納スペース (縦×横×高さ)	AC100-240V (50Hz/60Hz共通) 最大1200VA 750mm×750mm 1500mm×750mm×2100mm	AC100-240V (50Hz/60Hz共通) 最大1100VA 720mm×720mm 1500mm×720mm×1880mm
オプション	セミ立体視側視鏡筒 対向鏡筒 カメラアダプター [フォーカス調整機能付] スタンド搭載CCU・VTR スタンド搭載アーム付液晶モニター 蛍光観察ユニット	○ ○ ○ ○ ○ ○	○ ○ ○ ○ ○ ○
総重量		250kg	220kg

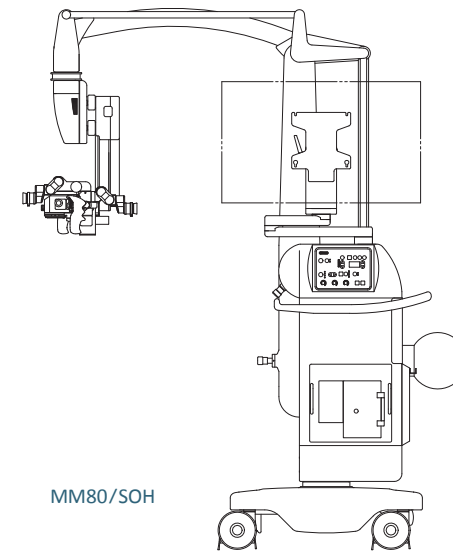
		MM51/YOH 手術用顕微鏡	
顕微鏡本体	ズーム調整 ズーム比 総合倍率 <small>※標準付属は1種類のみです。 その他のレンズが必要な場合は別途お求めください。</small>	標準時 1.9x～29.0x (CLレンズ①) 2.2x～33.0x (CLレンズ②) 2.6x～36.0x (CLレンズ③) 2.9x～39.0x (CLレンズ④) 3.8x～48.0x (CLレンズ⑤)	高倍切替時 3.0x～46.0x (CLレンズ①) 3.6x～52.0x (CLレンズ②) 4.1x～57.0x (CLレンズ③) 4.6x～62.0x (CLレンズ④) 6.1x～77.0x (CLレンズ⑤)
		フォーカス調整 330～530mm (CLレンズ①) 240～330mm (CLレンズ④) 280～430mm (CLレンズ②) 190～250mm (CLレンズ⑤) 260～380mm (CLレンズ③)	
	対物レンズ部分 滅菌ガラス	○	
	ドレープ吸引装置	○	
滅菌ドレープ	ラテックスフリー		
スタンド	バランス調整 顕微鏡本体 前後(A軸)・上下(B軸) バランス調整 左右(C軸) アーム全体 バランス調整(D軸) オートバランス機構	マニュアル 電動マニュアル 電動マニュアル ×	
	チルト調整 稼働部分 ロック解除 顕微鏡観察方向 左右操作 (X) 顕微鏡観察方向 前後操作 (Y) フットスイッチペダル (ハンズフリー) ハンドグリップ (ジョイスティック) 操作	電磁制御 100° (-50°～+50°) 150° (-30°～+120°) ○ 電動操作可能	
	照明	主照明光源・予備照明光源	
	本体データ 電源 消費電力 床占有面積 収納スペース (縦×横×高さ)	AC100V (50Hz/60Hz共通) 最大1100VA 720mm×720mm 1500mm×720mm×1880mm	
オプション	セミ立体視側視鏡筒 対向鏡筒 カメラアダプター [フォーカス調整機能付] スタンド搭載アーム付液晶モニター 蛍光観察ユニット	○ ○ ○ ○ ○	
総重量	220kg		

KestrelView II 3Dビデオ手術用顕微鏡

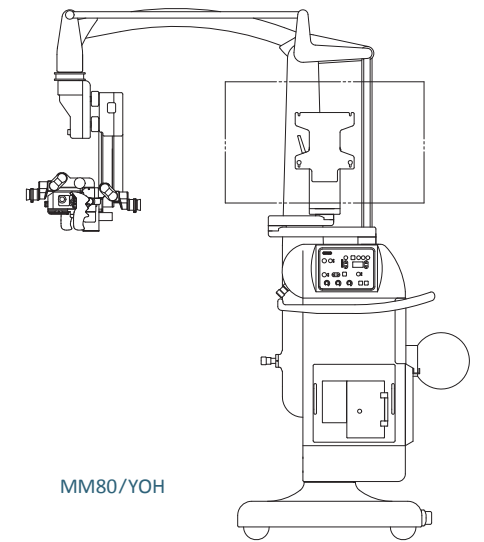
カメラ本体	ズーム比	1:8 電動制御 (※総合倍率1.9～39.3倍)
	フォーカス調整	WD = 300～1000mm 電動制御 フォーカスガイドレーザー機能搭載
	照明	同軸上照明
	ドレープ吸引装置	○
滅菌ドレープ	ラテックスフリー	
スタンド	チルト調整 稼働部分 ロック解除 カメラ観察方向 左右操作 (X) カメラ観察方向 前後操作 (Y) フットスイッチペダル (ハンズフリー) ハンドグリップ (ジョイスティック) 操作	電磁制御 330° (-165°～+165°) 210° (-90°～+120°) ○ 電動制御可能
	コントロールパネル表示 主照明光源 外部映像出力	アナログ LED HD/SDI × 2
	本体データ 電源 消費電力 床占有面積 収納スペース (縦×横×高さ)	AC100V (50Hz/60Hz共通) 最大450VA 720mm×720mm 1500mm×720mm×1880mm
総重量	約180kg	

※総合倍率は32型モニターを使用した場合の計算値です

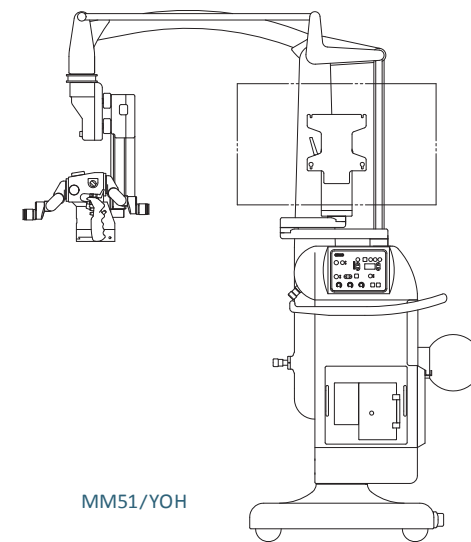
外観図



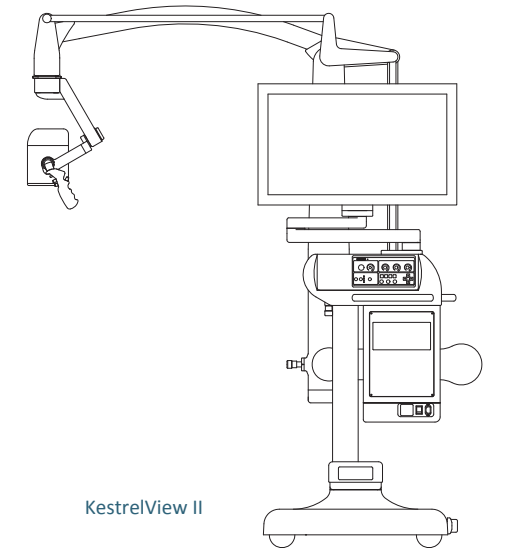
MM80/SOH



MM80/YOH



MM51/YOH



KestrelView II



製造 / 販売元 三鷹光器株式会社

〒181-0014 東京都三鷹市野崎 1-18-8

Tel. 0422-49-1491

Fax. 0422-49-1117

<http://www.mitakakohki.co.jp>

