

販売名:ユニアーム

【警告】

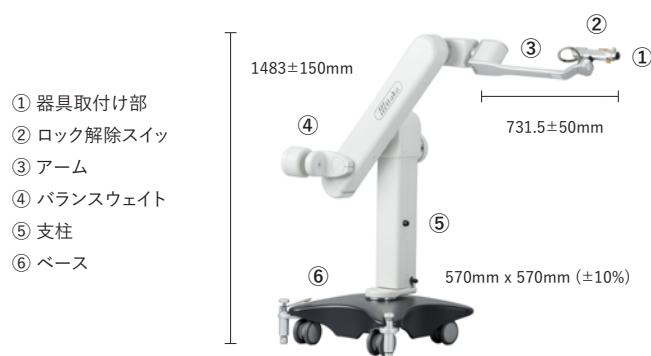
- ・手術の前には必ず動作確認をしてください。
- ・本品の操作は十分な経験を積んだ術者のみが実施してください。
- ・手術には必ず滅菌カバーをして使用してください。
- ・供給ガス圧は、6~8kgf/cm²に調整してください。
- ・装置はバランスを合わせて使用してください。
- ・最大積載重量 3kg を超えないようにしてください。

【禁忌・禁止】 [不具合・有害事象の発生の恐れがある。]

- ・使用目的意外の用途には使用しないでください。
- ・装置に異常が発生した場合は直ちに使用を止めてください。

【形状・構造及び原理等】

本装置の主な関節はバネの力によりロック(保持)され、ロック解除に空気圧又は窒素ガス圧を利用している。本装置には電気を使用していない。



器具取付け部の最大積載重量:3Kg 必要ガス圧力:6~8Kgf/cm²
重量:70kg

【機器の分類】

- ・有害な侵入に対する保護の程度:IP20
 - ・可燃雰囲気内での使用の安全の程度:可燃雰囲気内での使用に適さない機器
- ※移動による分類:可搬形機器

【原材料】

合成樹脂、アルミ金属、光学ガラス、一般電子部品など

【使用目的、効能又は効果】

本装置は、手術時に腹腔鏡、又は各種内視鏡、処置具等を意図する位置に保持するためのものである。

【操作方法又は使用方法等】

【使用方法】

- 1 ホルダーをオートクレーブ又はガス滅菌する。
- 2 ガス供給ホースを病院の窒素ガスプラグ又は、エア・コンプレッサーに接続し、ガス圧力を6~8kgf/cm²に調節する。
- 3 ベースのストッパーを固定する。
- 4 関節ロック解除ボタンを押して、各部が正常に動作することを確認する。
- 5 手術で使う内視鏡などの器具を装置に取り付けた状態でバランスが合う事を、事前に確認する。バランスが合っていない場合は、ウェイトを動かして調整する。
- 6 手術の前には必ず滅菌カバーを被せる。滅菌カバーは指定の専用品を使用すること。
- 7 滅菌カバーの上から滅菌済みのホルダー及び内視鏡等の器具を装着する。
- 8 ハンドグリップのロック解除ボタンを押して、装置を任意の状態に操作する。
- 9 手術終了後は、装置を収納ポジションにした後、ガス供給ホースを抜く。
- 10 ベースストッパーを解除し収納場所に移動させ、収納場所 でベースストッパーを固定する。

【使用上の注意】安全及び危険防止に関する事項

■重要な基本的注意

- ・機器全般及び患者に異常のないことを絶えず監視すること。
- ・機器及び患者に異常が発見された場合には、患者に安全な状態で機器の作動を止めるなど適切な措置を講ずること。
- ・故障したときは勝手にいじらず適切な表示を行い、修理は専門家にまかせること。
- ・機器は改造しないこと。

■相互作用

- ・本品と同時に使用する機器は認証に適合したものを使用すること。また観察前には、組み合わせる機器と本品を同時に動作させ、お互いに悪影響を及ぼさないことを十分検証すること。

■不具合・有害事象

- ・不具合 動作不良、故障

■当該機器固有の基本的注意

- ・手術には必ず滅菌カバーをして使用すること。
- ・バランス調整をしてから使うこと。
- ・患者の上方で術中にバランス調整をしないこと。
- ・供給ガスが必要な圧力と残量があることを確認すること。
- ・移送中以外は必ずベースのブレーキをロックしておくこと。

【貯蔵・保管方法及び使用期間等】

■保管 保管環境条件

- (1) 温度:5°C ~ 50°C
- (2) 相対湿度:10% ~ 95%(結露無きこと)
- (3) 気圧 800hPa~1060hPa

■ほこり、湿度の過剰でない室内で保管すること。

■耐用期間

定期的に業者による点検を行った場合:5年(自己認証)
保守用部品は製造終了後8年間保持

【取り扱い上の注意】

使用前に必ず機器の取扱説明書を読んで理解すること。

【保守・点検に係る事項】

- ・機器は次回の使用に支障のないよう必ず清潔にしておくこと。
- ・ほこりがついているときは柔らかい布で水拭きをする。
- ・機器に油脂が付着しないようにする。
- ・使用前に必ず機器が正常に作動することを確認する。
- ・保守及び点検作業は、三鷹光器が認定した専任の作業者のみが実施すること。
- ・保守及び点検作業の際は、メーカー純正部品を使用すること。

【包装】

1台単位で梱包

【主要文献及び文献請求先】

文献請求先:三鷹光器株式会社
〒181-0014 東京都三鷹市野崎1-18-8
TEL:0422-49-1491 FAX:0422-49-1491

【製造販売業者及び製造業者の氏名又は名称及び住所等】

製造販売業者:三鷹光器株式会社
〒181-0014 東京都三鷹市野崎1-18-8
TEL:0422-49-1491
FAX:0422-49-1117

製造業者:三鷹光器株式会社

〒181-0014 東京都三鷹市野崎1-18-8
TEL:0422-49-1491
FAX:0422-49-1117